

SERVICIOS  
DE CALIDAD  
DE ENERGÍA

**DUXONTROL**  
» POWER & SAFETY

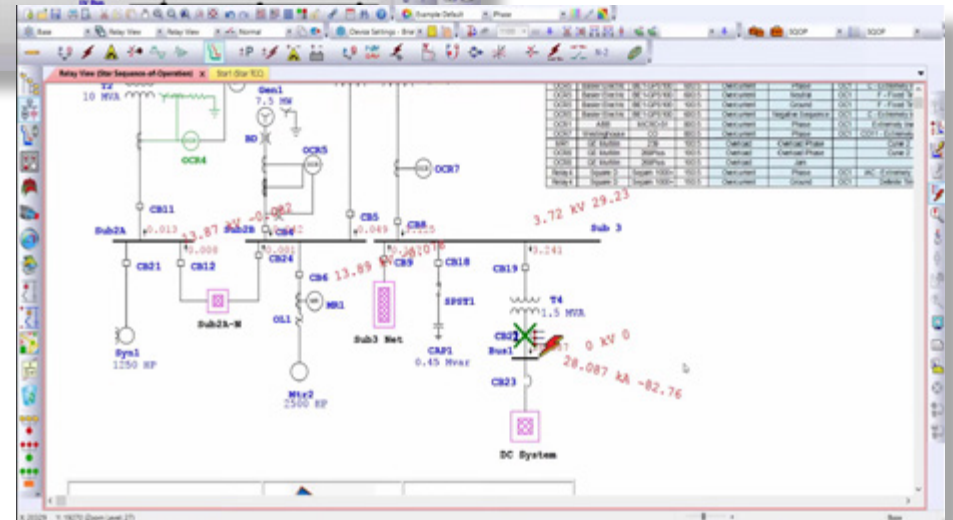
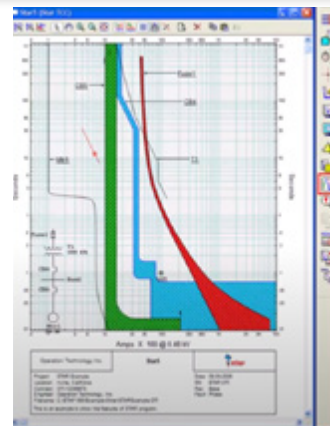
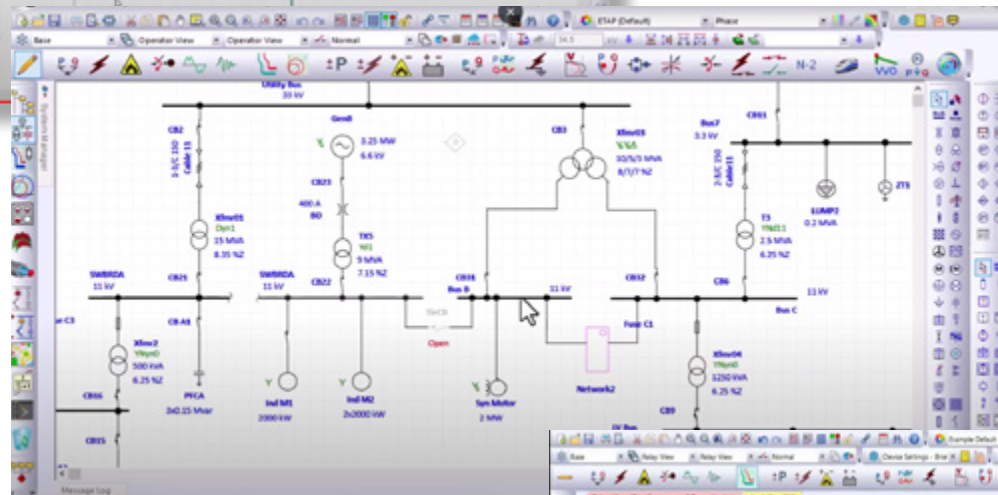
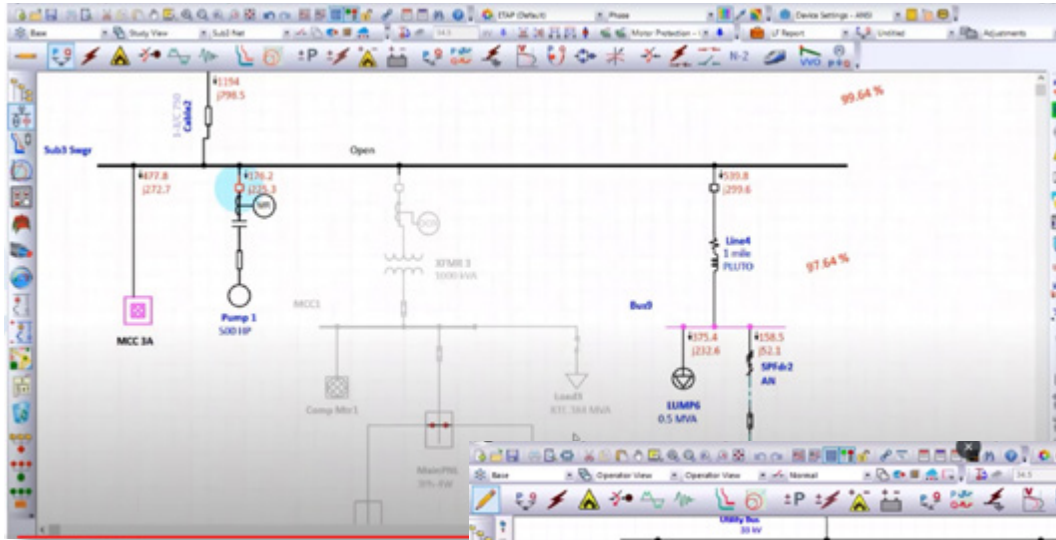


# ESTUDIOS DE CALIDAD DE ENERGÍA



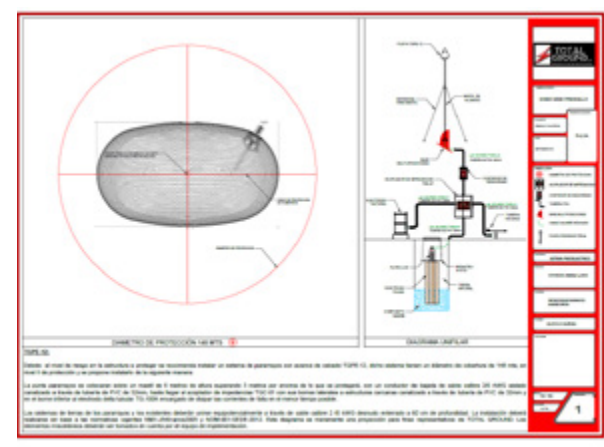
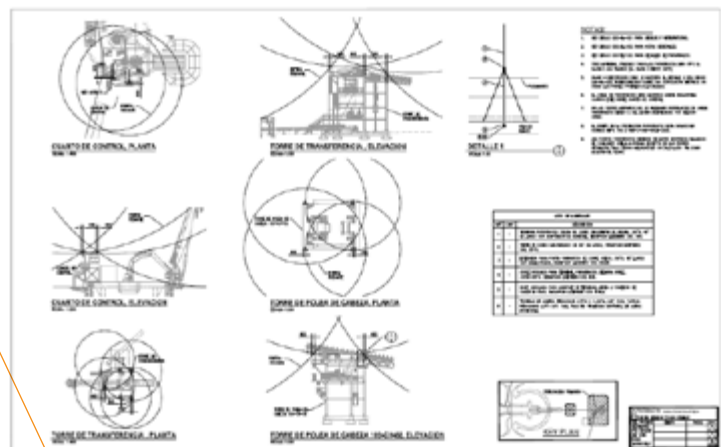
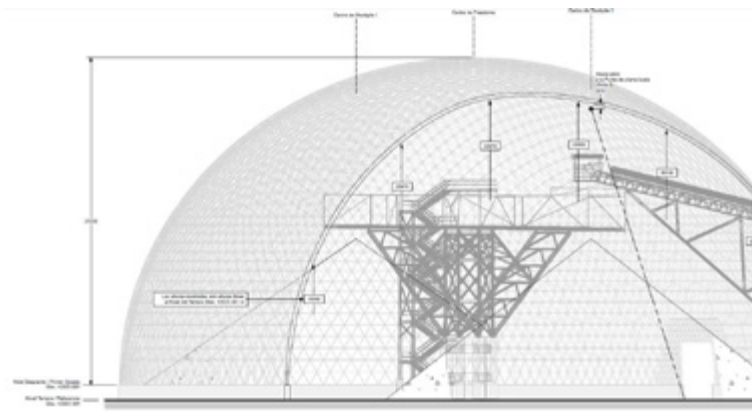
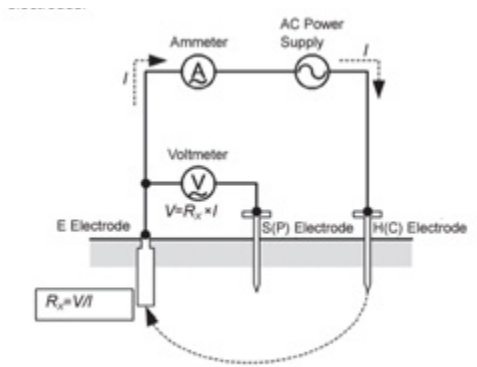
# ESTUDIO DE CORTO-CIRCUITO & COORDINACIÓN DE PROTECCIONES

## ESTUDIO DE FLUJOS DE CARGA



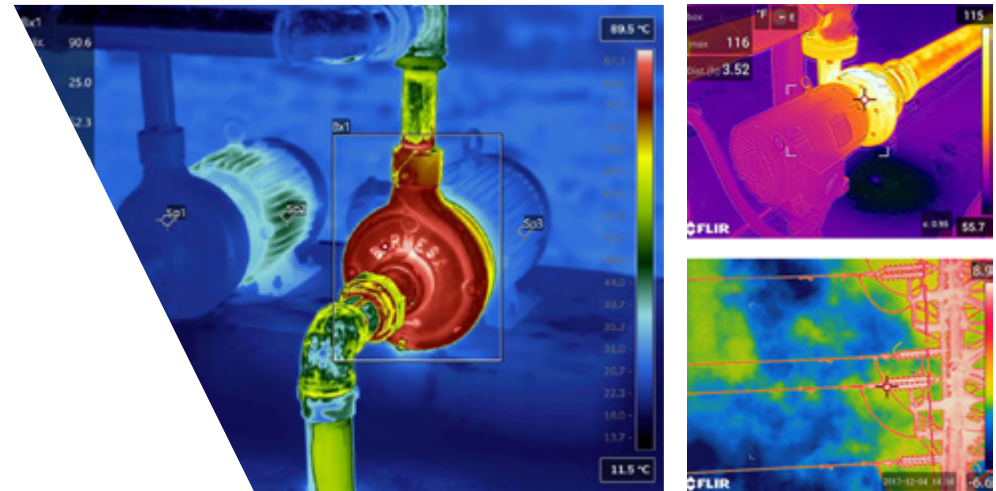
# CÁLCULO, DISEÑO & MANTTO A SISTEMAS DE TIERRA

## CÁLCULO, DISEÑO & MANTTO A SISTEMAS VS PROTECCIÓN DESCARGAS ATMOSFÉRICAS

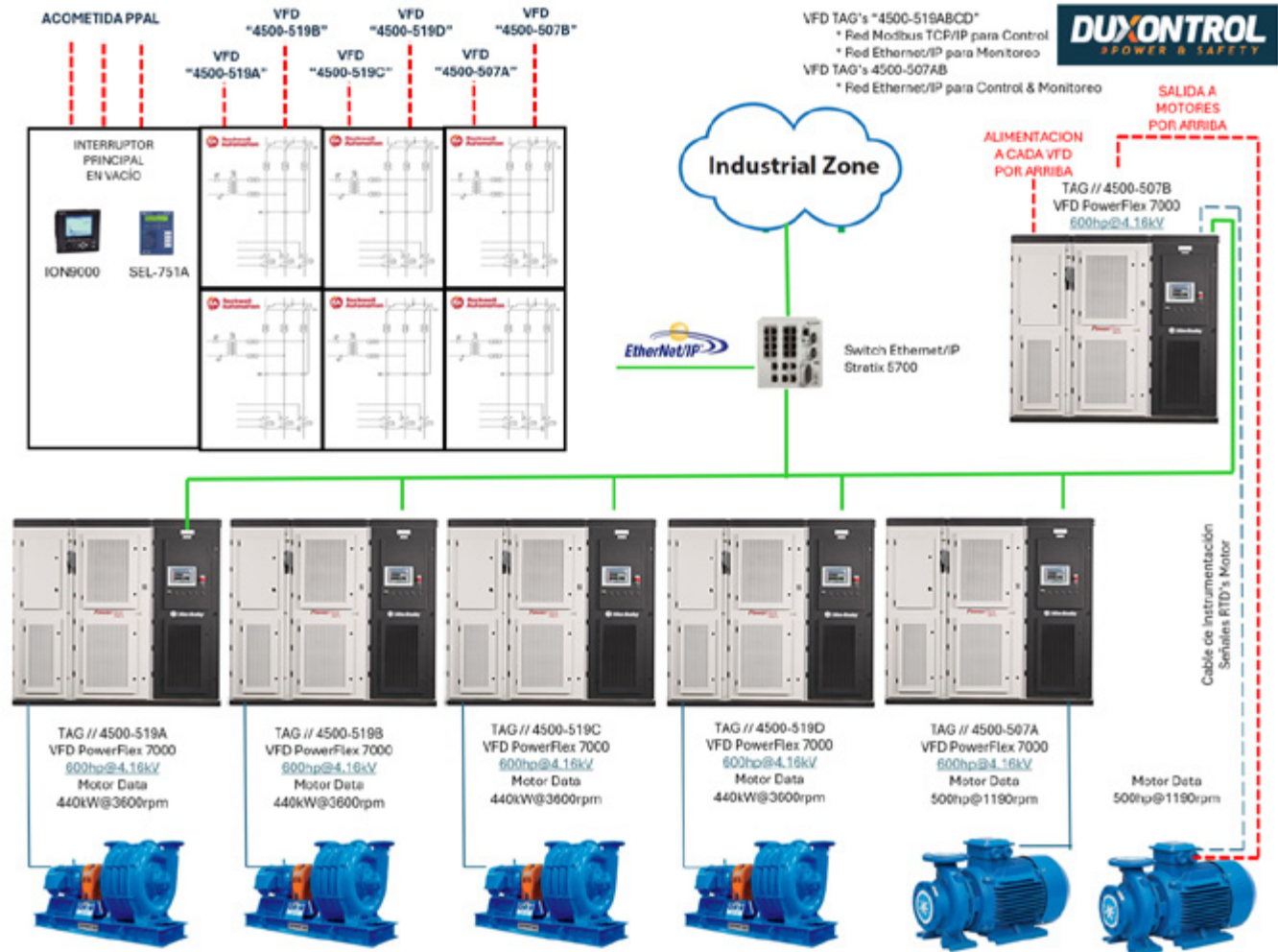




ESTUDIO DE TERMOGRAFÍA  
SOLUCIONES DE TERMOGRAFÍA  
FIJA EN TIEMPO REAL



# SOLUCIONES DE MONITOREO DE TEMPERATURA FIJA EN TIEMPO REAL



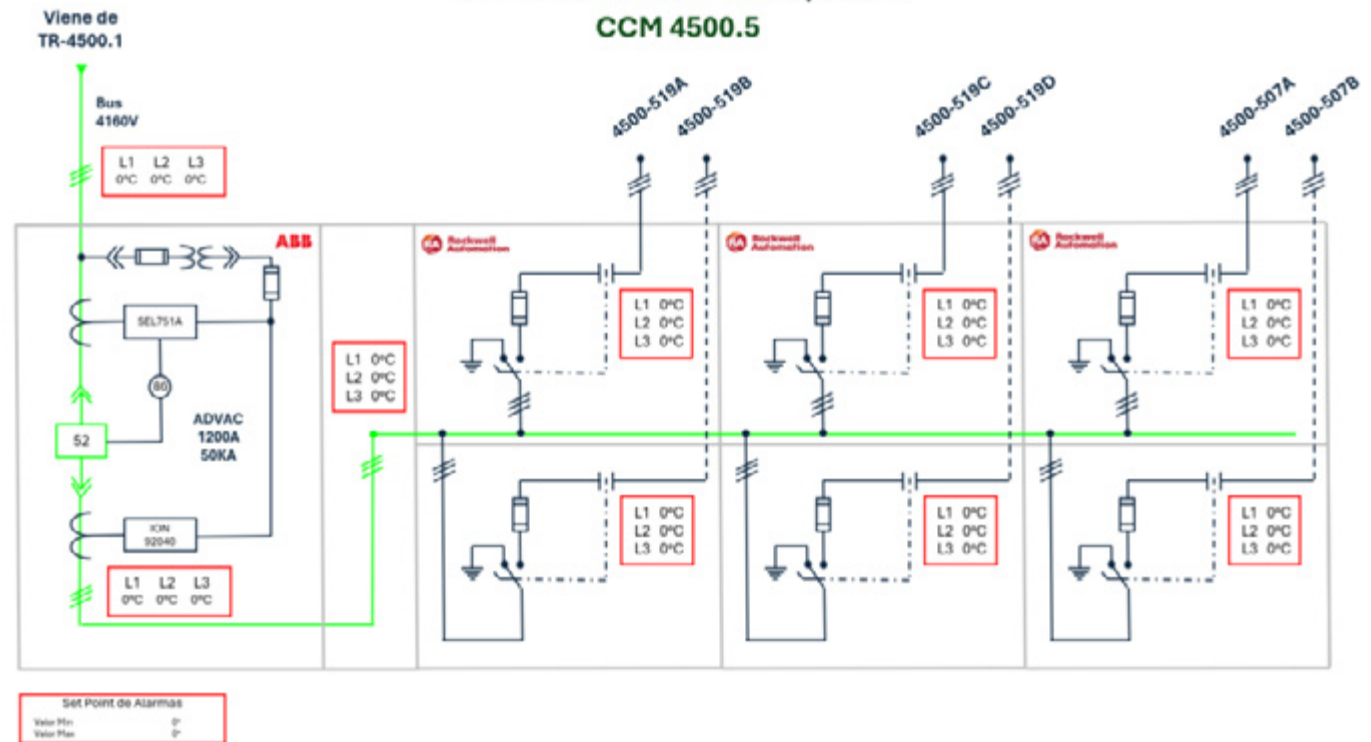
# SOLUCIONES DE MONITOREO DE TEMPERATURA FIJA EN TIEMPO REAL



MINERA FRESNILLO, S.A. DE C.V.  
PLANTA CONCENTRADORA FLOTACION FE 14,000 TMPD



## Sistema de Monitoreo de Temperatura CCM 4500.5



CUMPLIMIENTO CÓDIGO DE RED  
SOLUCIONES PARA MONITOREO &  
ANÁLISIS DE ENERGÍA [WAGES]

SISTEMAS PERSONALIZADOS PARA  
GESTIÓN DE ENERGÍA

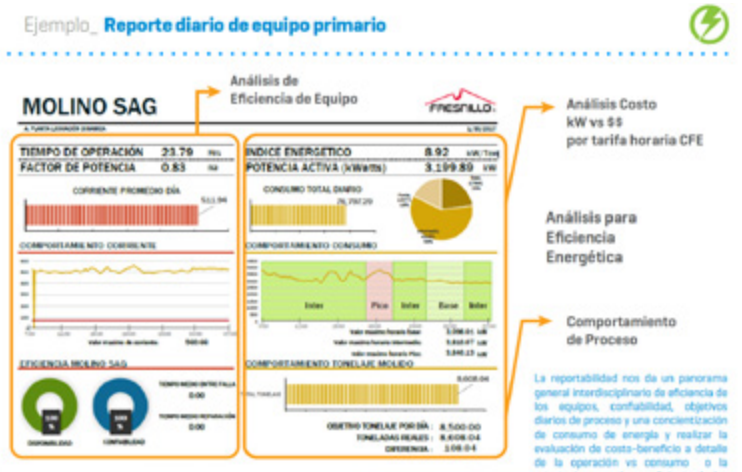
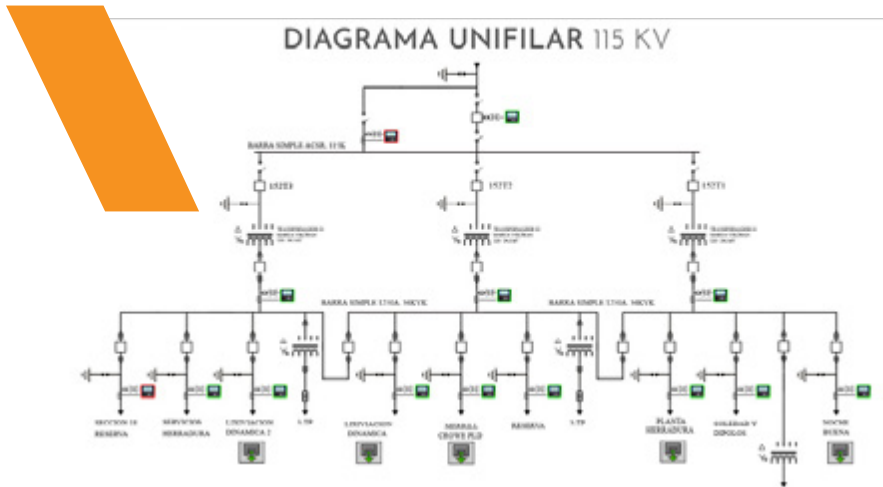


PI Asset Framework  
Adquisición de datos



PI ProcessBook  
Análisis tiempo real

PI Datalink Reportabilidad







## CÁLCULO, DISEÑO E INSTALACIÓN DE SISTEMAS FOTOVOLTAICOS



Fronius Primo GEN  
24 5.0 PLUS



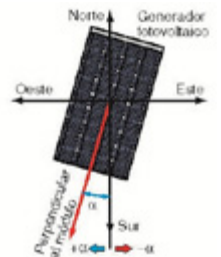
VICTRON MultiPlus-  
II 5000W GX



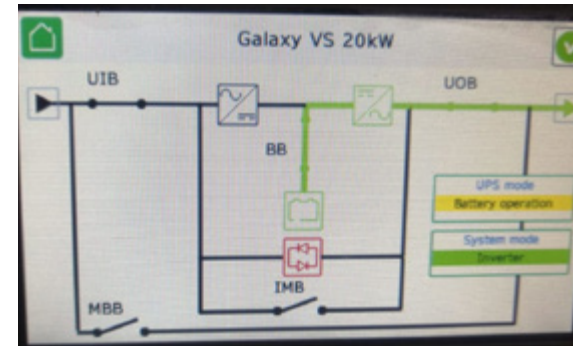
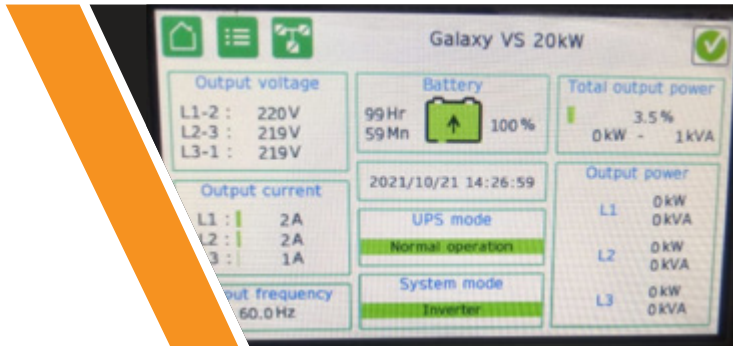
INGETEAM Ingecon  
1Play TL 5.0



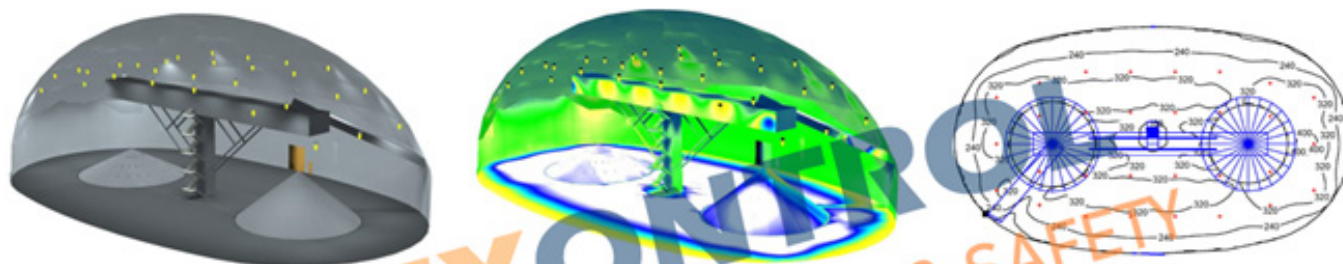
HUAWEI SUN2000L-  
5KITL



# CÁLCULO, SUMINISTRO, INSTALACIÓN Y PUESTA EN MARCHA DE UPS



# CÁLCULO, DISEÑO E INSTALACIÓN DE SISTEMAS DE ILUMINACIÓN



Dialight

Beghelli

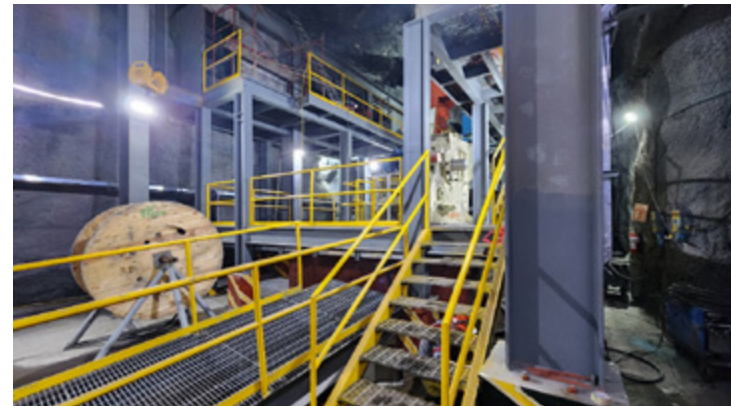
COOPER  
Lighting Solutions



**DUXONTROL**  
» POWER & SAFETY

INSTALACIONES ELÉCTRICAS

# ESPECIFICACIÓN, SUMINISTRO E INSTALACIÓN DE CABLES ESPECIALES

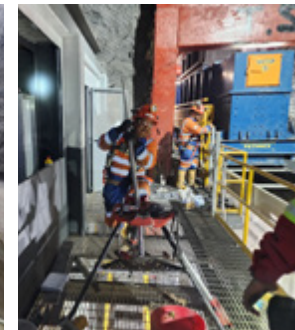


# ESPECIFICACIÓN, SUMINISTRO E INSTALACIÓN DE SUBESTACIONES MV





INSTALACIÓN DE TABLEROS DE DISTRIBUCIÓN EN BAJA Y MEDIA TENSIÓN  
INSTALACIÓN DE CCM'S EN BAJA Y MEDIA TENSIÓN  
INSTALACIÓN DE CANALIZACIONES DE FUERZA, CONTROL



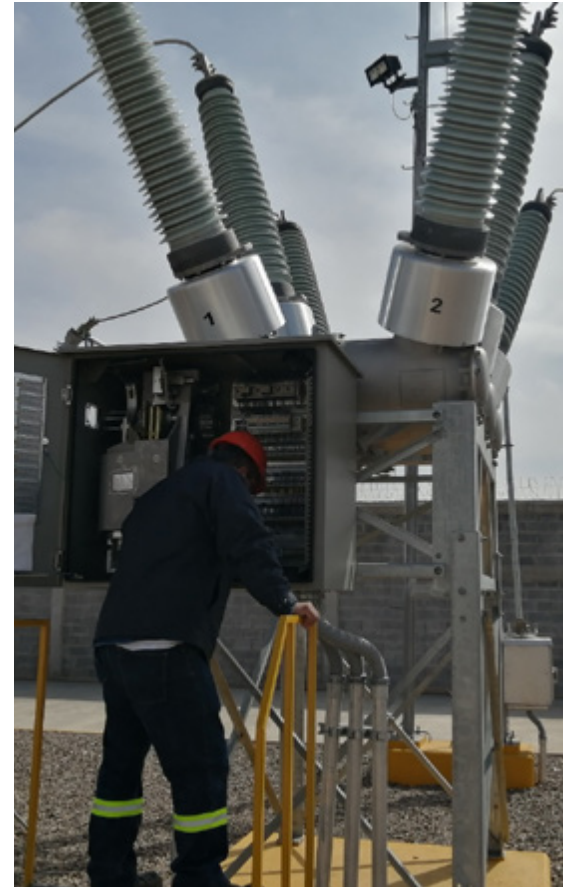


# INSTALACIONES ELÉCTRICAS





# INSTALACIONES ELÉCTRICAS



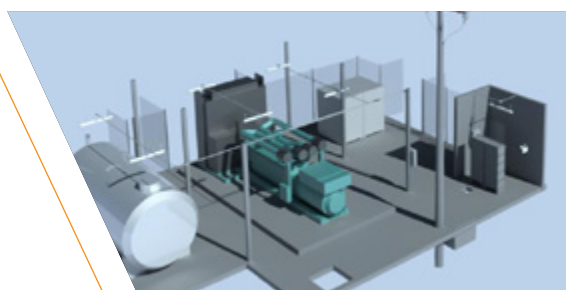
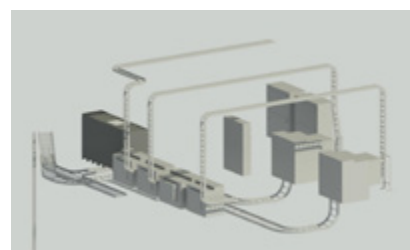
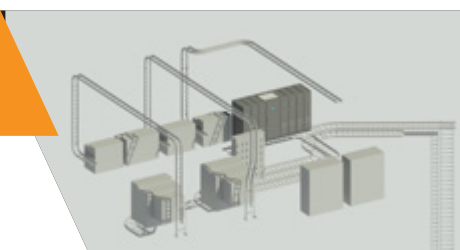
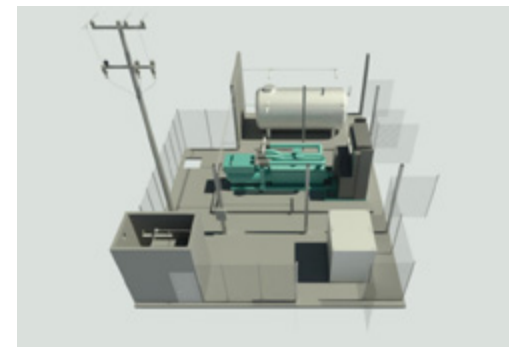
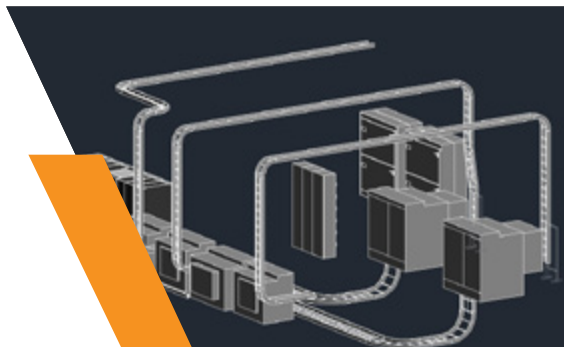


SUMINISTRO, INSTALACIÓN Y PUESTA EN MARCHA DE TABLEROS DE CONTROL  
SUMINISTRO, INSTALACIÓN Y PUESTA EN MARCHA DE VARIADORES DE VELOCIDAD  
SUMINISTRO, INSTALACIÓN Y PUESTA EN MARCHA DE ARRANCADORES ESTADO SÓLIDO





**NOM  
001**  
SEDE 2012



## SERVICIOS DE INGENIERÍA

- MODELADO BIM Y TRADICIONAL PARA PROYECTOS ELÉCTRICOS
- CUANTIFICACIÓN Y COSTEO DE OBRAS
- DISEÑO, REVISIÓN Y OPTIMIZACIÓN DE PROYECTOS ELÉCTRICOS, ESTUDIOS DE INGENIERÍA Y MEMORIAS DE CÁLCULO EN CUMPLIMIENTO CON LA NOM-001-SEDE.
- INSTALACIONES ELÉCTRICAS COMERCIALES, INDUSTRIALES Y DE MINERÍA.
- DISEÑO E INSTALACIÓN DE SISTEMAS DE AUTOMATIZACIÓN Y CONTROL ELÉCTRICO PARA HOGARES Y EMPRESAS.
- SISTEMAS DE GENERACIÓN FOTOVOLTAICA, DISEÑO, MEMORIA DE CÁLCULO Y GENERACIÓN, DIAGRAMAS, CONSTRUCCIÓN Y TRÁMITES ANTE CFE.
- SISTEMAS DE DETECCIÓN Y ALARMA CONTRA INCENDIOS DISEÑADOS EN BASE A LAS ÚLTIMAS NORMAS NFPA A MEDIDA PARA GARANTIZAR LA SEGURIDAD DEL PERSONAL, LA PROPIEDAD Y LA CONTINUIDAD DE SUS PROCESOS.